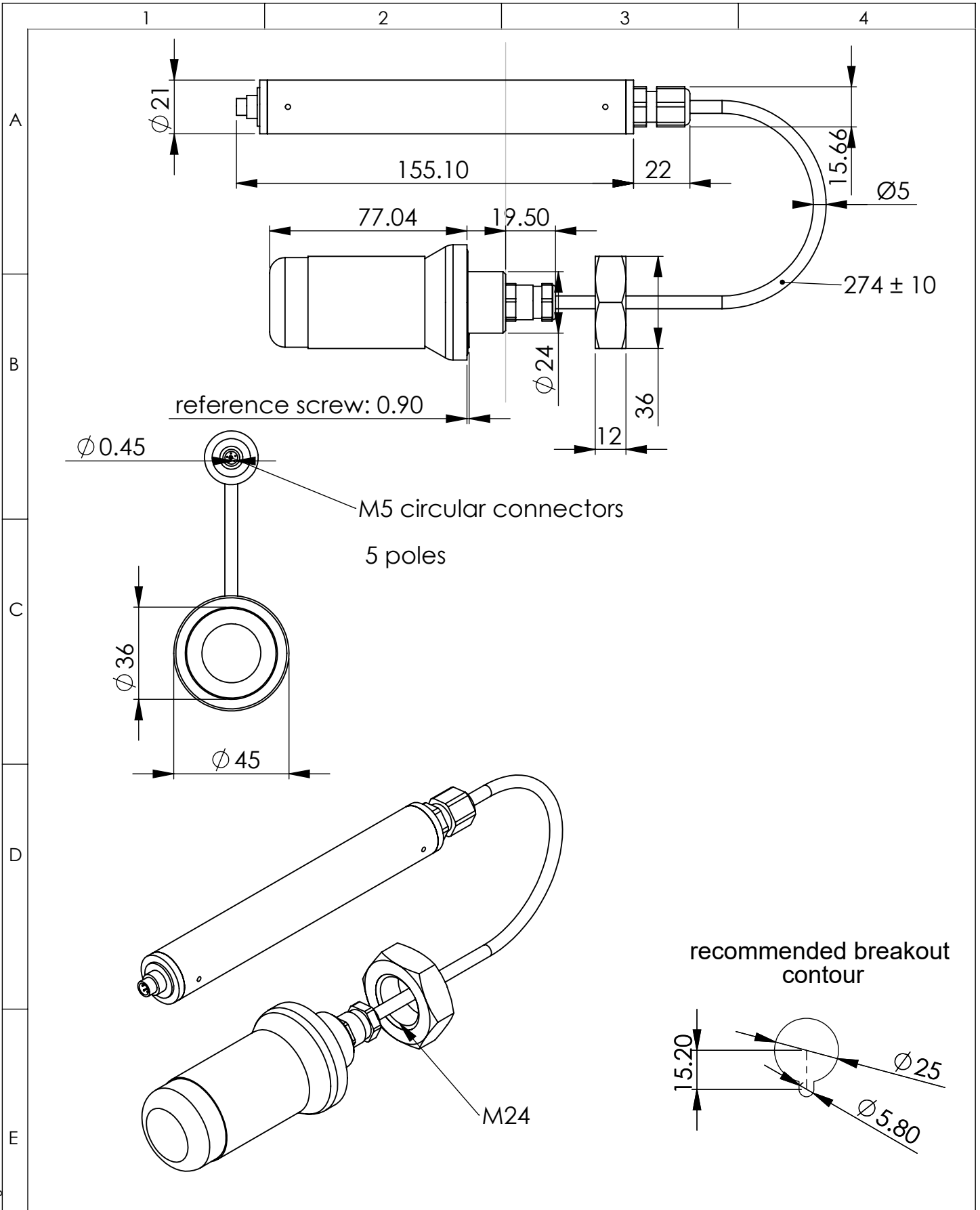


Weitergabe sowie Vervielfältigung dieser Zeichnung, Verwertung und Mitteilung ihres Inhaltes
 nicht gestattet, soweit nicht ausdrücklich zugestanden.
 Zuwiderhandlungen verpflichten zu Schadensersatz. Alle Rechte für den Fall der
 Patenterteilung oder Gebrauchsmuster - Eintragung vorbehalten.



				Zul. Abweichung: Allgemeintoleranz ISO 2768 - mK	Status:	Maßstab: 1:2		A4
						Werkstoff:		
				Datum	Name	Benennung:		
				Bearb. 19.12.2019	Becker M.	CO2 0-20% Gassensor - MHE		
				Gepr. -	-	Artikelnummer:		Revison:
				Norm	-	7202.02-B.00		00
						Dateiname:		Blatt 1
						DIAGV-7202.02-B.00-gesamt		von 1
						L:\CAD\72\02_MHE Gasmesszelle_02-B.00\		
Zust.	Änderung	Datum	Name	© Copyrights by Micro-Hybrid Electronic GmbH		Ersatz für: _		Ersatz durch: _



Micro-Hybrid
 Electronic GmbH
 Hermsdorf/ Thür.